

分電盤ケーブル引込口の穴塞ぎを省力化!

おめかし。スポンジ

従来
施工は・・・

加工が
手間

材料が
重い

脱落
の可能性

Point 1 施工品質

だれが施工しても同じ品質!

Point 2 見た目
スッキリ!

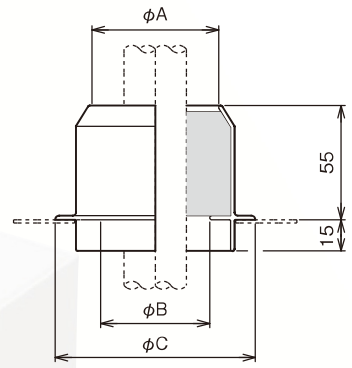
波形のスポンジがケーブルになじむ為、隙間が発生しにくく仕上りが綺麗!

下から見ても
スッキリ!

Point 3 簡単施工

型枠を差し込み、
スポンジを巻いて入れるだけ!

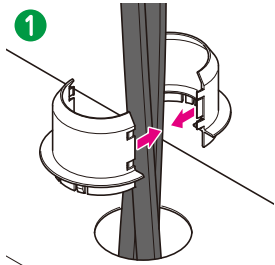




品番	φA	φB	φC
CBP51	37	26.8	70.8
CBP75	61	52.4	96.4
CBP104	100	90.7	134.7

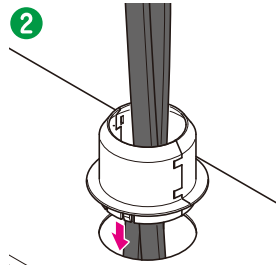
手順

①



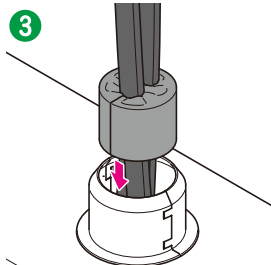
型枠をはめこみます。

②



盤の穴に落とし込みます。

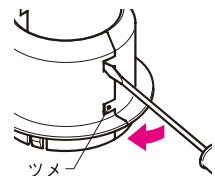
③



波付スポンジをケーブルに巻き付けながら、型枠の中に押し込み完了です。

取り外す場合

マイナスドライバーでツメ部を押し上げ取り外します。



分電盤用おめかしカバー

おめかし®スポンジ



型枠

波付スポンジ

材質
型枠：
ポリプロピレン(難燃性)
波付スポンジ：
低燃焼性ポリエチレンフォーム

- パテを使わずにケーブル引込口を塞ぐことができます。
- 型枠を差し込んで、波付スポンジを巻いて入れるだけの簡単施工です。
- 型枠を先行して取り付けることでケーブルの傷つき防止具になります。
- 難燃性・低燃焼性の材料を使用しており、安心してご使用できます。
- 再施工も可能です。

ご注文品番	適 合					販売単位	標準価格
	穴径	パンチ呼び	板厚	VVFケーブル	CVTケーブル		
CBP51	51.6	51	1.6~2.3	2.0×3C 2回線まで	22mm ^φ 1条	1個	1,500円
CBP75	77.2	75		2.0×3C 6回線まで	150mm ^φ 1条	1個	1,700円
CBP104	115.5	104		2.0×3C 18回線まで	325mm ^φ 1条	1個	1,900円

