

既設住宅分電盤 [ニューコスモシリーズ パネルF/S (主幹容量40A・50A・60A搭載品)]

主幹漏電ブレーカの交換で 地震対策ができます!

主幹漏電
ブレーカ

+

感震
ブレーカー

=

AB-60J型

単3中性線欠相保護付
漏電ブレーカ

感震ブレーカー機能付

追加配線
工事不要!!

- **感震ブレーカー機能**を搭載した 主幹漏電ブレーカに交換するだけで、地震対策可能。
- 主幹漏電ブレーカの**取付ピッチが同一**だから、追加配線なしで交換可能。



40A : BJX 340325J2
50A : BJX 350325J2
60A : BJX 360325J2

希望小売価格 31,800円(税抜)

今お使いの住宅分電盤でも地震時に起こる通電火災を防ぐことができる、
新たなリニューアルのカタチです。

地震対策

単3中性線欠相保護付漏電ブレーカと感震ブレーカーの
一体化を実現しました。



漏電ブレーカ



感震ブレーカー



- 感震ブレーカーを後付けする増設ボックスが不要。
- 今お使いの住宅分電盤を利用して地震対策が可能。

注) 搭載可能な住宅分電盤には、制約があります。

AB-60J型

単3中性線欠相保護付漏電ブレーカ
感震ブレーカー機能付

40A : BJX 340325J2
50A : BJX 350325J2
60A : BJX 360325J2
希望小売価格 31,800円(税抜)

簡単取替

既設住宅分電盤※の主幹漏電ブレーカ(AB-60型)を
追加配線なしで交換できます。

- ※対象住宅分電盤：ニューコスモシリーズ パネルF(品番:BQFA**/BQFC**/BQFD**)
ニューコスモシリーズ パネルS(品番:BQSA**/BQSC**/BQSD**)
- ※パネルFのタテ形(品番:BQFH**/BQFG**)は対象外



AB-60型

取替対象となる主幹漏電ブレーカ AB-60型

- 対象品番
40A : BJ340325K1 (K2) / BJ340325N1 (N2)
50A : BJ350325K1 (K2) / BJ350325N1 (N2)
60A : BJ360325K1 (K2) / BJ360325N1 (N2)



ニューコスモシリーズ パネルS

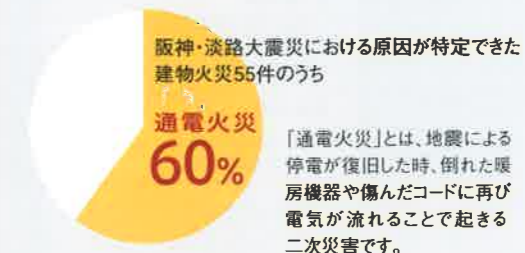
震度5強以上で主幹漏電ブレーカを「自動OFF」

地震による停電から復電時、プラグを差し込んだまま倒れたストーブが点火して火事になるなど、通電火災による事故が多くみられます。そんな危険を避けるために、復電すると同時に主幹ブレーカを強制的に切って通電をカット。二次災害の発生を抑えます。

● 今後30年間に震度6弱以上の揺れに見舞われる確率 ※1



● 阪神・淡路大震災における建物火災の原因 ※2



感震ブレーカー機能の動作フロー

感震ブレーカー機能は状況に応じて漏電ブレーカを強制的に遮断します。

Case1 地震波感知後、3分以内に停電した場合



Case2 地震波感知後、3分以内に停電した場合



※1) [全国地震動予測地図2018年版]の概要(地震調査研究推進本部)より引用
(https://www.jishin.go.jp/evaluation/seismic_hazard_map/shm_report/shm_report_2018/)
※2) 通電火災ってご存知?(神戸市ホームページ)より引用
(<https://www.city.kobe.lg.jp/a10878/bosai/shobo/information/anzen/20160301.html>)
※3) 夜間などに地震が発生した際に避難経路の照明電源を確保するため、3分間(初期設定)の通電時間を設けています。

動画でチェック
地震による通電火災をふせぐ
【パナソニックの感震ブレーカー】

<https://channel.panasonic.com/jp/contents/23227/>

予備回路スペースを利用して、地震対策もできます。

分岐ブレーカにコンパクトブレーカを搭載した住宅分電盤(スマートコスモ、コスモパネル、スキリパネルなど)は、空いている分岐スペースに感震ブレーカー(品番 BQX702)を追加すると地震対策が可能です。



スマートコスモ

感震ブレーカー

今お使いの住宅分電盤でも地震時に起こる通電火災を防ぐことができる、
新たなリニューアルのカタチです。

地震対策

単3中性線欠相保護付漏電ブレーカと感震ブレーカの
一体化を実現しました。



漏電ブレーカ



感震ブレーカー

=



- 感震ブレーカーを後付けする増設ボックスが不要。
- 今お使いの住宅分電盤を利用して地震対策が可能。

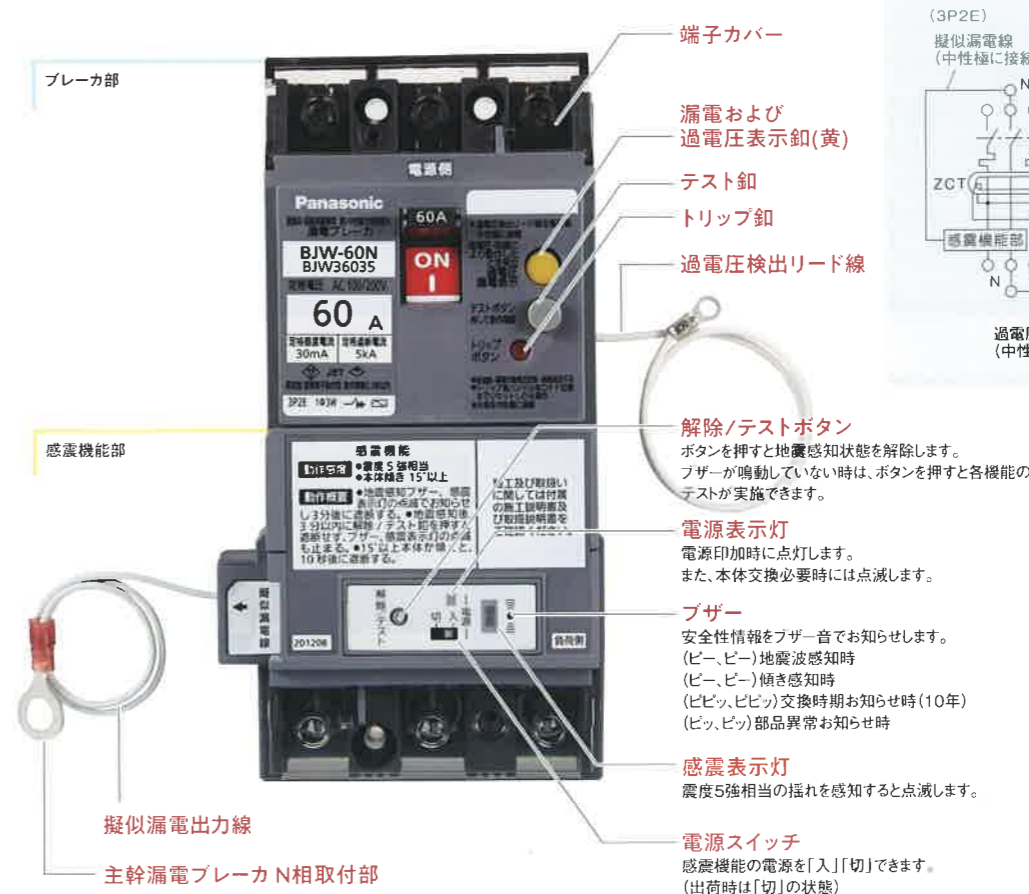
注) 搭載可能な住宅分電盤には、制約があります。

AB-60J型
単3中性線欠相保護付漏電ブレーカ
感震ブレーカー機能付

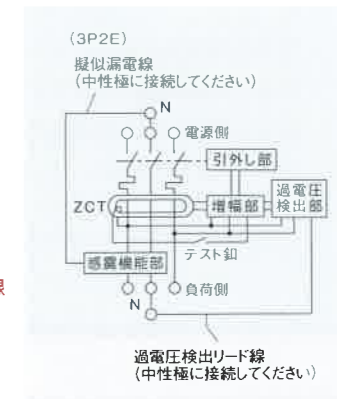
40A : BJX 340325J2
50A : BJX 350325J2
60A : BJX 360325J2

希望小売価格 31,800円(税抜)

各部名称と機能



回路図



簡単取替

既設住宅分電盤※の主幹漏電ブレーカ(AB-60型)を
追加配線なしで交換できます。

※対象住宅分電盤：ニューコスシリーズ パネルF(品番:BQFA**/BQFC**/BQFD**)
ニューコスシリーズ パネルS(品番:BQSA**/BQSC**/BQSD**)

※パネルFのタテ形(品番:BQFH**/BQFG**)は対象外



AB-60型

取替対象となる主幹漏電ブレーカ AB-60型

- 対象品番
- 40A : BJ340325K1 (K2) / BJ340325N1 (N2)
- 50A : BJ350325K1 (K2) / BJ350325N1 (N2)
- 60A : BJ360325K1 (K2) / BJ360325N1 (N2)



ニューコスシリーズ パネルS

交換例(ニューコスシリーズ パネルSの場合)

取替対象の漏電ブレーカ
AB-60型と取付ピッチが共通
だから交換が容易です。



1. 住宅分電盤のカバーを外す。
2. 主幹漏電ブレーカの端子ネジを外し電線を外す。
3. 主幹漏電ブレーカを取り外し、AB-60J型に交換する。



4. 主幹漏電ブレーカの負荷側にバーを接続する。
5. 電源側を配線する。
そのとき、擬似漏電出力線を電源側 N相に合わせて接続する。



6. 住宅分電盤のカバーを取り付ける。
そのとき、ブレーカ部カバーは取り外す。

交換完了!

ご注意

主幹漏電ブレーカのパネルカット寸法が異なるため、
ニューコスシリーズ パネルF・パネルS以外(スッキリ
パネル・ホームB・ホームC型など)には、そのまま取り付
けできません。

■ブレーカ部仕様

型名	AB-60J型	
フレーム	60AF	
極数素子数	3P2E	
相線式	1φ3W	
定格電圧・遮断容量 (sym)	AC100/200V専用(単3) 5kA	
感度電流	30mA	
動作時間	漏電時	0.1秒以内
	過電圧時	0.5秒以内
過電圧動作電圧	130±5V	
漏電・過電圧表示方式	機械式針	
過電圧検出リード線長さ	AWG20×L250mm M3丸圧着端子付	
過電流引外し方式	電磁式	

■端子仕様

定格電流	40 A	50 A	60 A
ねじ径 長さ	電源側	M5×16	M6×16
	負荷側	M6×10	
適合圧着端子		R8・5・R14・5 CB22-5S	R14-6 CB22-6S
	ねじ径	M5	M6
標準締付トルク N・m	2.0~2.5	3.0~4.0	

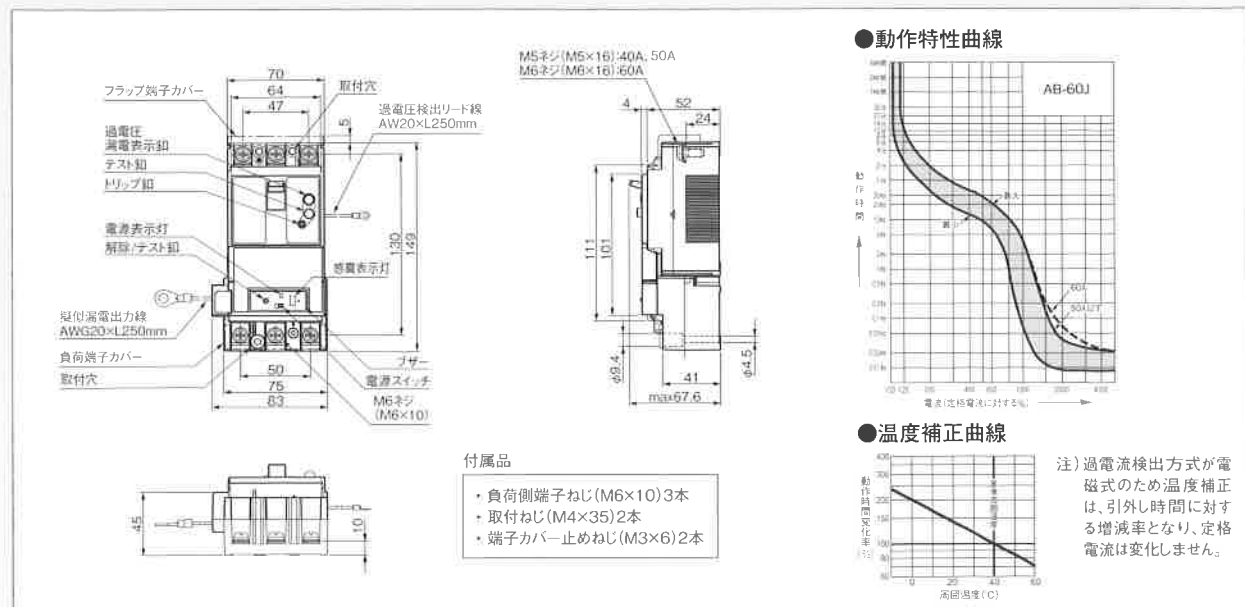
- 注1) 逆接続不可。
 注2) 使用する電線は、定格電流値に適合するサイズを選定してください。
 注3) 雷サージ・高調波(インバータなど)対応形です。インバータなどの周波数制御回路では、必ずインバータの一次側に設置してください。
 注5) 鉛直面に対して±10°以内に取り付けてください。
 注6) 過電圧検出リード線は、ブレーカの二次側(N相)に確実に接続してください。接続できない場合は、ブレーカの二次側端子に確実に接続してください。
 注7) 擬似漏電出力線は、ブレーカの一次側(N相)に確実に接続してください。
 注8) 単相3線式以外の回路には使用できません。
 注9) トランシーバなどの無線機を使用する場合は、1m以上離れて使用してください。単3中性線欠相保護が誤作動(ブレーカトリップ)する恐れがあります。

■感震機能部仕様・動作説明

感震動作機能	地震感知	震度5強相当にて地震感知 ・250gal周期0.3秒・0.5秒・0.7秒にて動作 ・250gal周期0.1秒 および80gal周期0.3秒・0.5秒・0.7秒にて不動作 ※停電後8秒間は地震感知機能を保持
	地震感知時の報知機能	感震表示灯の点滅およびブザーの鳴動(約60dB)にて報知
	自動遮断・解除機能	・地震感知から3分後に本ブレーカを遮断する信号を出力(ボタン操作にて解除可能) ・地震感知から3分以内に停電が発生した場合、復電時2秒以内に遮断する信号を出力
	傾き感知動作機能	本体が15°傾くと、10秒後に遮断する信号を出力 (※10秒以内に停電したときは復電時遮断)
テスト機能	解除/テストボタン操作による各動作テスト	・短押し時(約2秒未満): 地震感知時の動作と同一の動作 ・長押し時(約2秒以上): すぐに遮断信号を出力
交換時期お知らせ機能		使用開始から約10年経過後、電源表示灯の点滅とブザー鳴動(約50dB)「ピピッ、ピピッ」により交換時期になったことを通知。電源表示灯点滅を継続。ブザー鳴動は3分間継続し、約23時間周期。ブザー鳴動中に解除/テストボタンを押すとブザー鳴動を停止し、約1ヵ月後に再開。3分間継続し、約23時間周期。ブザー鳴動中に解除/テストボタンを押すとブザー鳴動を停止。
部品異常お知らせ機能		定期的に内部電子部品の状態を監視し、異常があれば電源表示灯・感震表示灯の点滅とブザー鳴動(約50dB)「ピッ、ピッ」により本体の交換を通知
擬似漏電出力線長さ		AWG20×L250mm M6丸圧着端子付

■寸法図

寸法表示単位: mm



おすすめ商品のご紹介

住宅分電盤をまるごとリニューアルすると電気事故のリスクを減らし、
万全の電気設備になります。

地震対策には「地震あんしん ばん」、雷対策には「かみなりあんしん ばん」、
HEMS対応の「スマートコスモ」など、多くの品種をご準備しております。

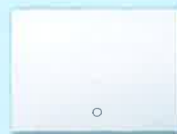
くわしくは、スマートコスモカタログ・コンパクト21カタログをご覧ください。



地震あんしん ばん



かみなりあんしん ばん



スマートコスモ

外出先でカタログがなくても!

スマートフォンでの
商品検索を
さらに便利に

すべて
無料

※通信費はお客様のご負担となります。

品番がわからないとき

電気設備らくらく検索



品番がわかるとき

Vカタ LINE



安全に関する ご注意

- ご使用の前に、「取扱説明書」や「施工説明書」をよくお読みの上、正しくお使いください。
- 商品には安全にお使い頂くための注意シールが貼ってあるものがあります。ご使用の際は、ご確認の上、正しくお使いください。
- このチラシに掲載の商品は、屋内専用です。屋外や水のかかる場所でご使用にならないでください。(防雨形除く)
- このチラシに掲載の商品は、専門電気工事が必要です。お買い上げの販売店または専門施工店にご相談ください。工事に不備があると、誤動作の原因になることがあります。

ご使用にあたって

このチラシに記載の電気機器の保証期間は1年間です。
但し、商品保証書が添付されている場合は、添付商品保証書が優先されます。また、別途品質保証契約が結ばれている場合は、品質保証契約書が優先されます。
保証期間は商品お買い上げ日(お引き渡し日)より上記期間、無料修理対応させていただきます。
万一故障が起きた場合は、お買い上げ日(お引き渡し日)を特定の上、お申し出ください。

ご購入の前に

- このチラシ掲載商品の希望小売価格には、消費税、配送・設置調整費・工事費、使用済み商品の引き取り費等は含まれておりません。
- 商品改良のため、仕様・外観は予告なしに変更することがありますのでご了承ください。
- 印刷物と実物とでは多少色味が異なる場合があります。あらかじめご了承ください。
- このチラシの掲載商品の詳細については、販売店・専門施工店または当社におたずねください。

eco
ideas

パナソニックグループは環境に配慮した製品づくりに取り組んでいます。

詳しくはホームページで
panasonic.com/jp/sustainability



省エネ

省エネを徹底的に追求した家電製品をお客様にお届けし、商品使用時のCO₂排出量削減を目指します。

省資源

新しい資源の使用量を減らし、使用済みの家電製品などから回収した再生資源を使用した商品を作り、資源循環を推進します。

お求めは当店で

パナソニック株式会社 ライフソリューションズ社
エナジーシステム事業部

〒571-8686
大阪府門真市門真1048
☎(06)6908-1131(代表)

©Panasonic Corporation 2021
本書からの無断の複製はかたくお断りします。

このチラシの記載内容は
2021年3月現在のものです。

BBC1E295 202103-3XZ