

ケーブル・電線管
 鋼製スリーブ付
 スライド
 ボックス
 耐火ボックス
 未造耐火用
 耐火ボックス
 パネル
 ボックス
 耐火ボックス
 共用壁面用
 タイカール
 BP
 タイカール
 BP3
 耐火遮音
 ボックス
 耐火ボックス
 (片面壁)
 耐火ボックス
 省令準耐火
 対応品
 クイック
 クイック
 クイック2
 ブロック
 (丸穴)
 ブロック
 日本
 パテエース
 パテエース
 パテエースG
 耐火スリーブ
 タイカール
 耐火シート
 防火キント
 FBK
 その他資料

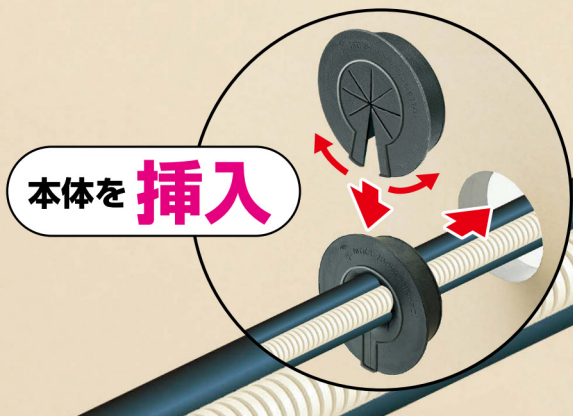


製品紹介

クイック ケーブル・電線管貫通(丸穴開口)

施工30秒

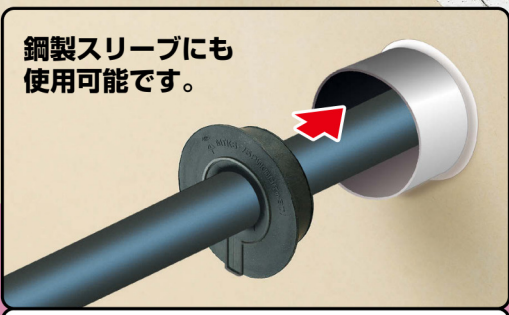
(1箇所)
 ※壁用は両側、床用は片側施工です。



本体を **挿入**

パテを **充填**

- 1 簡単**
 - 本体を挿入し、パテを充填するだけの簡単施工です。
 - 半割れ構造で、ケーブル配線後に施工可能です。
 - ビス、アンカー止め不要です。
 - 中空壁の場合、開口補強が不要です。
 - 床の場合、ツバが一体成型されているので落下防止金具が不要です。
- 2 確実**
 - シンプル構造、簡単施工だから仕上がりにバラつきなし！
 - ケーブルの多少に関わらず、規定量を確実に施工できます。
- 3 低価格**
 - 従来工法に比べ安価です。本体とパテだけのシンプル構成！
- 4 安心**
 - 300℃以上の熱を受けると、2倍以上に膨らみ延焼を防止します。
 - 湿気に強い耐火ゴム製です。
 - 加工が少なく、廃材、ホコリもほとんど出ません！
- 5 便利**
 - 硬化しないので再施工が容易です！
 - 軽量で持ち運びもラク。開口に合わせてサイズも豊富です。
 - 遮音効果にも優れています。



鋼製スリーブにも使用可能です。



300℃以上の熱を受けると、2倍以上に膨らみ、延焼を防止します。

加熱前

加熱後

クイック工法

国土交通大臣認定	貫通する壁・床の構造	ケーブル直 (导体断面積) (1本あたり)	CD管	VE管	PF管	FEP管	開口径 (mm)	占積率 (%)
PS060WL-0917 旧認定(PS060WL-0785)相当	壁 60mm厚以上	325mm ² 以下	54以下	54以下	54以下	50以下	φ110以下	36.0以下
	中空壁 60mm厚以上							
PS045WL-0918 旧認定(PS045WL-0531)相当	標準45 60mm厚以上							
	床 75mm厚以上 (ALCIは100mm厚以上)							
PS060FL-0913 旧認定(PS060FL-0487)相当	床 75mm厚以上 (ALCIは100mm厚以上)							

■鋼製スリーブを使用する場合

PS060WL-0924 旧認定(PS060WL-0522)相当	壁 75mm厚以上	325mm ² 以下	54以下	54以下	42以下	40以下	φ140以下	34.9以下
PS060WL-0925 旧認定(PS060WL-0626)相当	中空壁 60mm厚以上							
	PS060FL-0913 旧認定(PS060FL-0487)相当				床 75mm厚以上 (ALCIは100mm厚以上)	54以下		

ご注意：旧認定番号はご使用いただけなくなります。ご注意ください。

※旧認定は「認定・評価番号 新旧対応表」をご覧ください。 → 229頁
 ★印は木製下地の使用詳細をご覧ください。 → 230-231頁

タイブラック® クイック

壁 中空壁 準45 共通部材

■クイック(壁)



認定シール1枚付



パテ (MTKS-P1002)

床 用部材

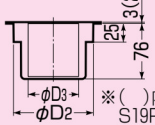
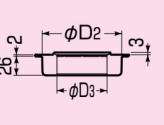
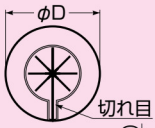
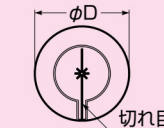
■クイック(床)



認定シール1枚付



パテ (MTKS-P1002)



※サイズによって若干形状が異なって見える場合があります。

■クイック(壁)

品番	φD	φD ₂	φD ₃	パテ入数	入数	最小入数	標準価格
MTKS-S19PW	36.7	16.7	10.5	1枚	30組	1組	740
MTKS-S25PW	43	23	14.5	1枚	30組	1組	880
MTKS-S31PW	49	29	18.2	1枚	30組	1組	1,020
MTKS-S39PW	55.3	35.3	22.2	1枚	30組	1組	1,140
MTKS-40PW	60	40	25	1枚	30組	1組	1,240
MTKS-S51PW	68	48	30.2	2枚	20組	1組	1,400
MTKS-50PW	75	55	34	2枚	25組	1組	1,680
MTKS-S63PW	80.3	60.3	37.9	2枚	20組	1組	1,800
MTKS-S75PW	92.6	72.6	49.1	3枚	15組	1組	2,200
MTKS-75PW	100	80	54.1	4枚	15組	1組	2,580
MTKS-90PW	115	94	63.5	5枚	12組	1組	2,860
MTKS-100PW	128	108	73	6枚	10組	1組	2,980

※この商品の価格は1組価格です。

■クイック(床)

品番	φD	φD ₂	φD ₃	パテ入数	入数	最小入数	標準価格
MTKS-S19PF	36.7	16.7	10.5	1枚	30	1	740
MTKS-S25PF	43	23	14.5	1枚	30	1	880
MTKS-S31PF	49	29	18.2	1枚	30	1	1,020
MTKS-S39PF	55.3	35.3	22.2	1枚	30	1	1,140
MTKS-40PF	60	40	25	1枚	24	1	1,240
MTKS-S51PF	68	48	30.2	1枚	30	1	1,400
MTKS-50PF	75	55	34	1枚	24	1	1,680
MTKS-S63PF	80.3	60.3	37.9	1枚	28	1	1,800
MTKS-S75PF	92.6	72.6	50.4	2枚	22	1	2,200
MTKS-75PF	100	80	55.5	2枚	16	1	2,580
MTKS-90PF	115	95	66	3枚	16	1	2,860
MTKS-100PF	128	108	75	3枚	12	1	2,980

適合ケーブル・電線管

(注)適合ケーブル(参考)は電線管を使用せずに貫通させられる最大ケーブルの目安です。
(注)電線管内に収める電線・ケーブルの量は内線規程に従ってください。

クイック(壁)	中空壁		コンクリート壁、ALCパネル壁				適合ケーブル(参考)	電線管
	開口部		開口部		開口部 (鋼製電線管を使用する場合)			
	ホルソー開口径	ボイド開口径	コアドリル開口径	ボイド開口径	適合鋼製電線管			
MTKS-S19PW	φ18mm	—	φ18mm	#50 φ56mm	E19,C19,G16	VVF 2×2.0mm 以下	—	
MTKS-S25PW	φ25mm	—	φ25mm		E25,C25,G22	CV 3×3.5mm ² 以下	—	
MTKS-S31PW	φ30mm	—	φ30mm		E31,C31,G28	CV 3×8mm ² 以下	—	
MTKS-S39PW	φ35mm	—	φ35mm		E39,C39,G36	CV 3×14mm ² , CVT 14mm ² 以下	CD14・VE14 以下	
MTKS-40PW	φ40mm	—	φ40mm	#75 φ81mm	—	CV 3×22mm ² , CVT 22mm ² 以下	PF14・CD16・VE16 以下	
MTKS-S51PW	φ50mm	—	φ50mm		E51,C51	CV 3×38mm ² , CVT 38mm ² 以下	PF16・CD22・VE22 以下	
MTKS-50PW	φ55mm	#50 φ56mm	φ55mm		G54	CV 3×60mm ² , CVT 60mm ² 以下	PF22・CD22・VE22・FEP20 以下	
MTKS-S63PW	φ60mm	—	φ60mm		E63,C63	CV 3×60mm ² , CVT 60mm ² 以下	PF22・CD28・VE28・FEP20 以下	
MTKS-S75PW	φ73mm	—	φ73mm	#100 φ107mm	E75,C75	CV 3×100mm ² , CVT 100mm ² 以下	PF28・CD36・VE36・FEP30 以下	
MTKS-75PW	φ80mm	#75 φ81mm	φ80mm		—	CV 3×150mm ² , CVT 150mm ² 以下	PF36・CD36・VE36・FEP30 以下	
MTKS-90PW	φ95mm	#90 φ95mm	φ95mm		G92	CV 3×200mm ² , CVT 250mm ² 以下	PF42・CD42・VE42・FEP40 以下	
MTKS-100PW	φ110mm	—	φ110mm		—	CV 3×325mm ² , CVT 325mm ² 以下	PF54・CD54・VE54・FEP50 以下	
	—	—	—	#125 φ133mm	G104	CV 3×250mm ² , CVT 325mm ² 以下	PF42・CD54・VE54・FEP40 以下	

クイック(床)	コンクリート床、ALCパネル床				適合ケーブル(参考)	電線管
	開口部		開口部 (鋼製電線管を使用する場合)			
	ボイド開口径	コアドリル開口径	ボイド開口径	適合鋼製電線管		
MTKS-S19PF	—	φ18mm	#50 φ56mm	E19,C19,G16	VVF 2×2.0mm 以下	—
MTKS-S25PF	—	φ25mm		E25,C25,G22	CV 3×3.5mm ² 以下	—
MTKS-S31PF	—	φ30mm		E31,C31,G28	CV 3×8mm ² 以下	—
MTKS-S39PF	—	φ35mm		E39,C39,G36	CV 3×14mm ² , CVT 14mm ² 以下	CD14・VE14 以下
MTKS-40PF	—	φ40mm	#75 φ81mm	—	CV 3×22mm ² , CVT 22mm ² 以下	PF14・CD16・VE16 以下
MTKS-S51PF	—	φ50mm		E51,C51	CV 3×38mm ² , CVT 38mm ² 以下	PF16・CD22・VE22 以下
MTKS-50PF	#50 φ56mm	φ55mm		G54	CV 3×60mm ² , CVT 60mm ² 以下	PF22・CD22・VE22・FEP20 以下
MTKS-S63PF	—	φ60mm		E63,C63	CV 3×60mm ² , CVT 60mm ² 以下	PF22・CD28・VE28・FEP20 以下
MTKS-S75PF	—	φ73mm	#100 φ107mm	E75,C75	CV 3×100mm ² , CVT 150mm ² 以下	PF28・CD36・VE36・FEP30 以下
MTKS-75PF	#75 φ81mm	φ80mm		—	CV 3×150mm ² , CVT 150mm ² 以下	PF36・CD36・VE36・FEP30 以下
MTKS-90PF	#90 φ95mm	φ95mm		G92	CV 3×200mm ² , CVT 250mm ² 以下	PF42・CD42・VE42・FEP40 以下
MTKS-100PF	#100 φ107mm	φ110mm		G104	CV 3×325mm ² , CVT 325mm ² 以下	PF54・CD54・VE54・FEP50 以下

TBホルソー

切れ味、耐久性に優れた
高級ハイス鋼(M42材質)使用!

TBホルソーとストレートシャンクを
組み合わせて使用します。

※TBホルソー単体
での穴あけは行
えません。



TBホルソー



ストレートシャンク
(センタードリル付き)



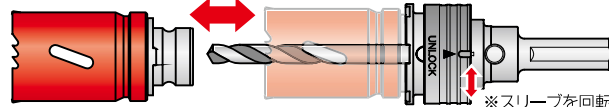
(押し出し棒付き)

センタードリル



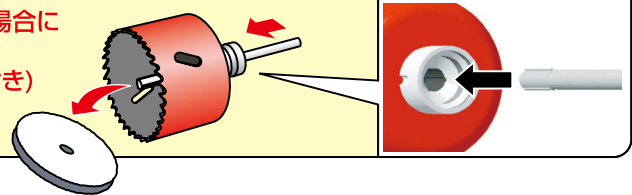
- せっこうボード、鋼板、塩ビ管、プラスチック等幅広い穴あけ作業に対応します。
- 防火部材タイカブラック クイックを施工する場合のせっこうボードの穴あけに最適です!

マニュアルリリース機構で簡単に取り外せ、ロック機構で堅牢に固定!



※スリーブを回転させフリー、
ロック位置に設定

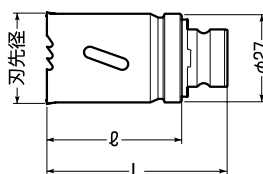
切り屑を抜く場合に
便利です。
(押し出し棒付き)



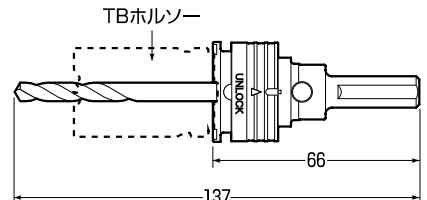
切削対象材

- せっこうボード、強化せっこうボード、普通硬質せっこうボード
- 鋼板(厚さ3.2mm以下)
- ステンレス鋼板(厚さ1.0mm以下)
- 塩ビ管
- プラスチック

■TBホルソー



■ストレートシャンク



■TBホルソー

品番	刃先径(mm)	切削深さ(mm)	適合部材(クイック)	L	ℓ	入数	標準価格
MTKB-H16	φ16	34	MTKS-S19PW	67	51	1	オープン価格
MTKB-H22	φ22	34	MTKS-S25PW	66	50	1	オープン価格
MTKB-H28	φ28	34	MTKS-S31PW	66	50	1	オープン価格
MTKB-H34	φ34	34	MTKS-S39PW	66	50	1	オープン価格
MTKB-H40	φ40	31	MTKS-40PW	60	44	1	オープン価格

品名	品番	適用	入数	標準価格
ストレートシャンク	MTKB-SLSK	TBホルソー全種類	1	オープン価格

品名	品番	適用	入数	標準価格
センタードリル	MTKB-SLCD	ストレートシャンク	1	オープン価格

切削径φ47~φ125mm迄、
無段階で穴あけできる
フリーホルソー(深型)も
ご使用ください。 →226頁



品番: FH-125F

切削対象材

- せっこうボード、
強化せっこうボード、
普通硬質せっこうボード

ケーブル
電線管
鋼製カバー付
スライド
ボックス
耐火ボックス
未造耐火用
耐火ボックス
并住区画用
タイカスール
BB3
タイカスール
耐火遮音
耐火ボックス
片面壁
省令準耐火
対応品
クイック
クイック2
ブロック
丸穴
ブロック
ボード
パテエース
パテエースG
耐火スリーブ
タイカスール
耐火シート
防火キット
EBC
その他資料



●VVFケーブル 最大通線本数

品番		600V VVF					
		2芯			3芯		
クイック (壁)	クイック (床)	1.6mm	2.0mm	2.6mm	1.6mm	2.0mm	2.6mm
MTKS-S19PW	MTKS-S19PF	1	1	0	0	0	0
MTKS-S25PW	MTKS-S25PF	2	1	1	1	1	0
MTKS-S31PW	MTKS-S31PF	3	2	1	2	2	1
MTKS-S39PW	MTKS-S39PF	4	3	2	3	3	2
MTKS-40PW	MTKS-40PF	6	4	3	3	3	3
MTKS-S51PW	MTKS-S51PF	8	8	5	6	6	3
MTKS-50PW	MTKS-50PF	11	8	6	8	6	4
MTKS-S63PW	MTKS-S63PF	14	12	6	10	8	6
MTKS-S75PW	MTKS-S75PF	27	22	14	17	15	10
MTKS-75PW	MTKS-75PF	32	28	18	22	18	14
MTKS-90PW	MTKS-90PF	46	38	26	30	26	19
MTKS-100PW	MTKS-100PF	58	50	37	41	36	27

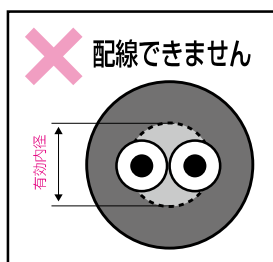
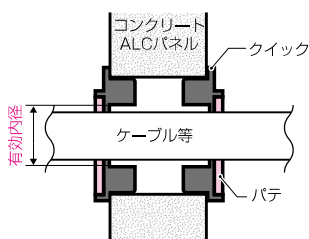
●PF管 最大配管本数

品番		PF14 (φ21.5)	PF16 (φ23)	PF22 (φ30.5)	PF28 (φ36.5)	PF36 (φ45.5)	PF42 (φ52)	PF54 (φ64.5)
クイック (壁)	クイック (床)							
MTKS-40PW	MTKS-40PF	1	—	—	—	—	—	—
MTKS-S51PW	MTKS-S51PF	1	1	—	—	—	—	—
MTKS-50PW	MTKS-50PF	1	1	1	—	—	—	—
MTKS-S63PW	MTKS-S63PF	1	1	1	—	—	—	—
MTKS-S75PW	MTKS-S75PF	3	2	1	1	—	—	—
MTKS-75PW	MTKS-75PF	3	3	1	1	1	—	—
MTKS-90PW	MTKS-90PF	5	4	2	1	1	1	—
MTKS-100PW	MTKS-100PF	7	7	3	1	1	1	1

○注意

通線本数は、ケーブル、または樹脂管の合計断面積が占積率以下で、有効内径に通線可能な本数までとしてください。

- ケーブル等の合計断面積が占積率以下でも有効内径を越えてしまうと配線できない場合があります。

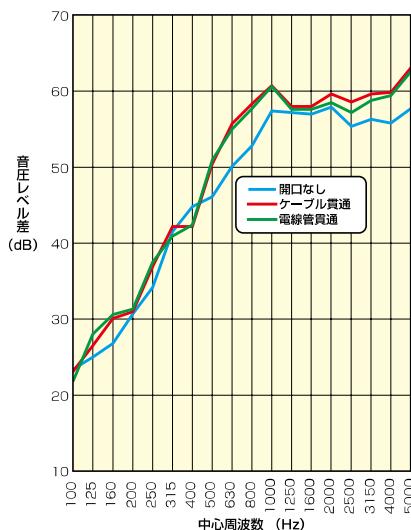
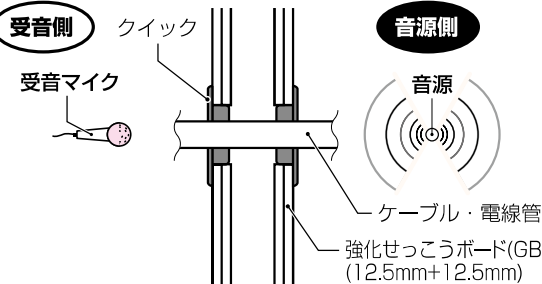


品番		有効内径寸法(φ)	
クイック (壁)	クイック (床)	壁	床
MTKS-S19PW	MTKS-S19PF	10.5	
MTKS-S25PW	MTKS-S25PF	14.5	
MTKS-S31PW	MTKS-S31PF	18.2	
MTKS-S39PW	MTKS-S39PF	22.2	
MTKS-40PW	MTKS-40PF	25	
MTKS-S51PW	MTKS-S51PF	30.2	
MTKS-50PW	MTKS-50PF	34	
MTKS-S63PW	MTKS-S63PF	37.9	
MTKS-S75PW	MTKS-S75PF	49.1	50.4
MTKS-75PW	MTKS-75PF	54.1	55.5
MTKS-90PW	MTKS-90PF	63.5	66
MTKS-100PW	MTKS-100PF	73	75

クイックは **遮音効果** にも 優れた防火部材です!

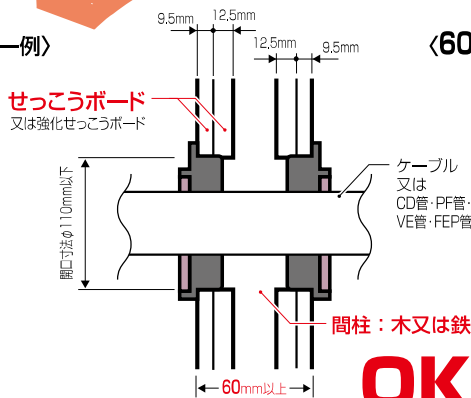
〈試験結果〉 下記の試験を行った結果、タイカブラッククイックは、壁を開けていない状態とほぼ同じ遮音結果となりました。

〈音圧レベル差試験〉



45分、60分準耐火壁対応

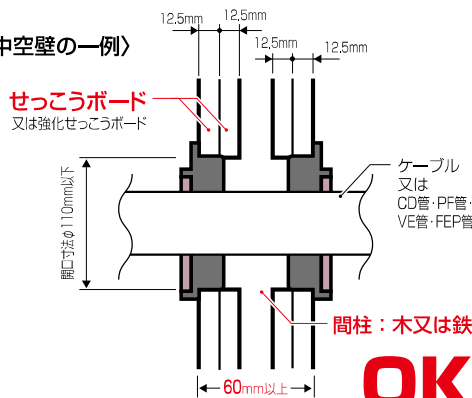
〈45分準耐火中空壁の一例〉



認定番号: PS045WL-0918
関連法規: 平成12年 国土交通省(旧建設省)告示 第1358号

OK!

〈60分準耐火中空壁の一例〉



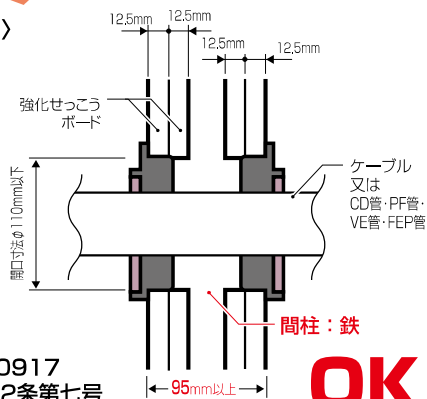
認定番号: PS060WL-0917
関連法規: 平成27年 国土交通省告示 第253号

OK!

木造共同住宅や木造グループホーム等でご使用いただけます。

1時間耐火壁対応

〈1時間耐火中空壁の一例〉

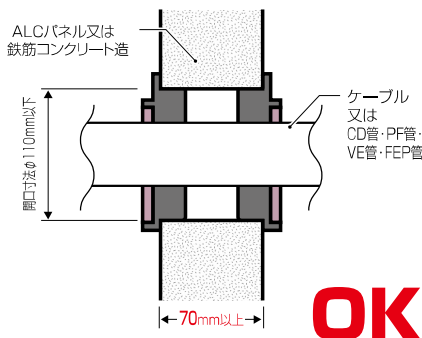


認定番号: PS060WL-0917
関連法規: 建築基準法第2条第七号

OK!

(注)1時間耐火の認定を受けている中空壁であれば、壁厚60mm以上でご使用いただけます。

〈1時間耐火壁の一例〉



認定番号: PS060WL-0917
関連法規: 平成12年 国土交通省(旧建設省)告示 第1399号

OK!

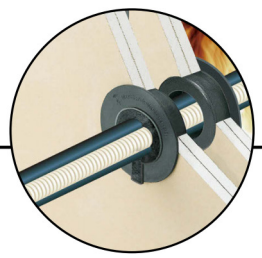
(注)1時間耐火の認定を受けている壁であれば、壁厚60mm以上でご使用いただけます。

ケーブル・電線管
 鋼製カバー付
 スライド
 ボックス
 耐火ボックス
 未造耐火用
 耐火ボックス
 共同仕込み
 タイカス
 B
 B
 B
 耐火遮音
 耐火ボックス
 (片面壁)
 省令準耐火
 対応品



技術資料

クイック クイック工法



認定条件 (抜粋)

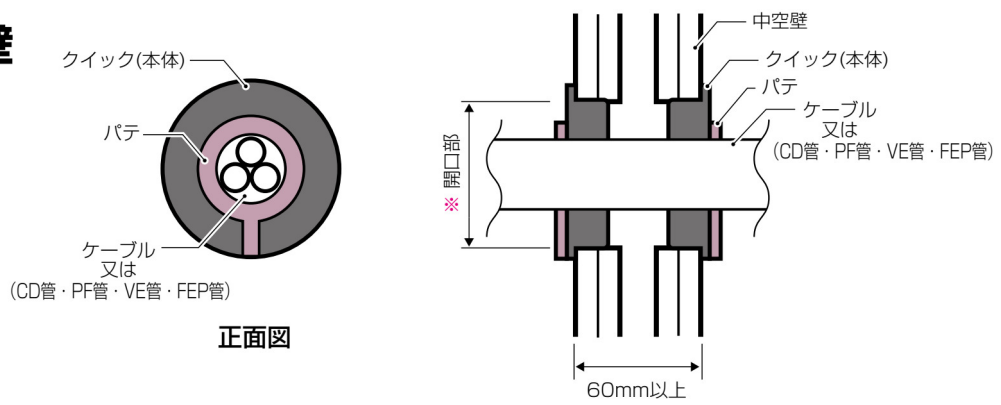
●国土交通大臣認定(ケーブル・電線管)

構造	60分準耐火壁、又は60分耐火壁 (PSO60WL-0917)	45分準耐火壁 (PSO45WL-0918)
開口部	円形：φ110mm以下	
占積率	36.0%以下(ケーブル・電線管/開口)	
貫通する壁の構造等	①準耐火構造(60分)の壁 ・厚さ 60mm以上 ②耐火構造(60分)の壁 ・厚さ 60mm以上 ③ALCパネル ・厚さ 60mm以上 ④鉄筋コンクリート造 ・厚さ 60mm以上	○準耐火構造(45分)の壁 ・厚さ 60mm以上
ケーブル(電線)	・導体断面積：325mm ² 以下(1本あたり) ・総導体断面積：1060mm ² 以下	
電線管	・合成樹脂製可とう電線管 (JIS C 8411；CD管、PF管) 外径：φ64.5mm以下(CD管54、PF管54を含む) ・硬質塩化ビニル電線管 (JIS C 8430；VE管) 外径：φ60mm以下 ・波付硬質合成樹脂管 (JIS C 3653附属書1；FEP管) 外径：φ66mm以下	

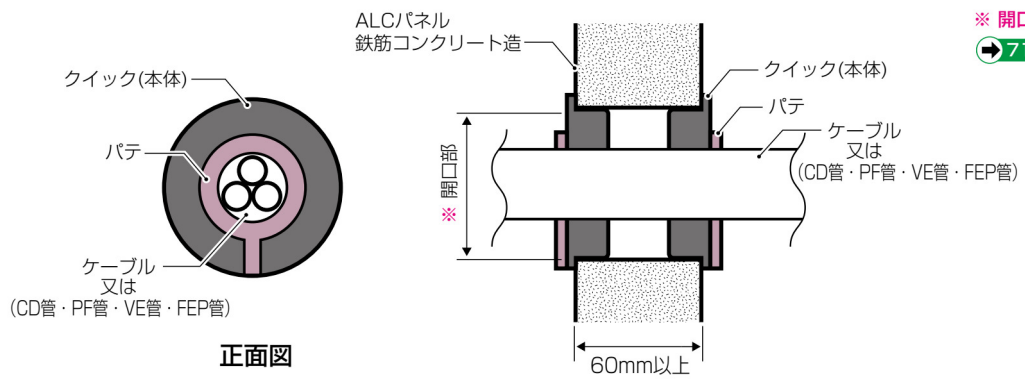
クイック
 クイック2
 ブロック
 (丸穴)
 ブロック
 Rポート
 パテエース
 パテエースG
 耐火スリーブ
 タイカス
 耐火シート
 防火キット
 EFK
 その他資料

標準施工図 (抜粋)

中空壁



壁



※ 開口部は
 →71頁

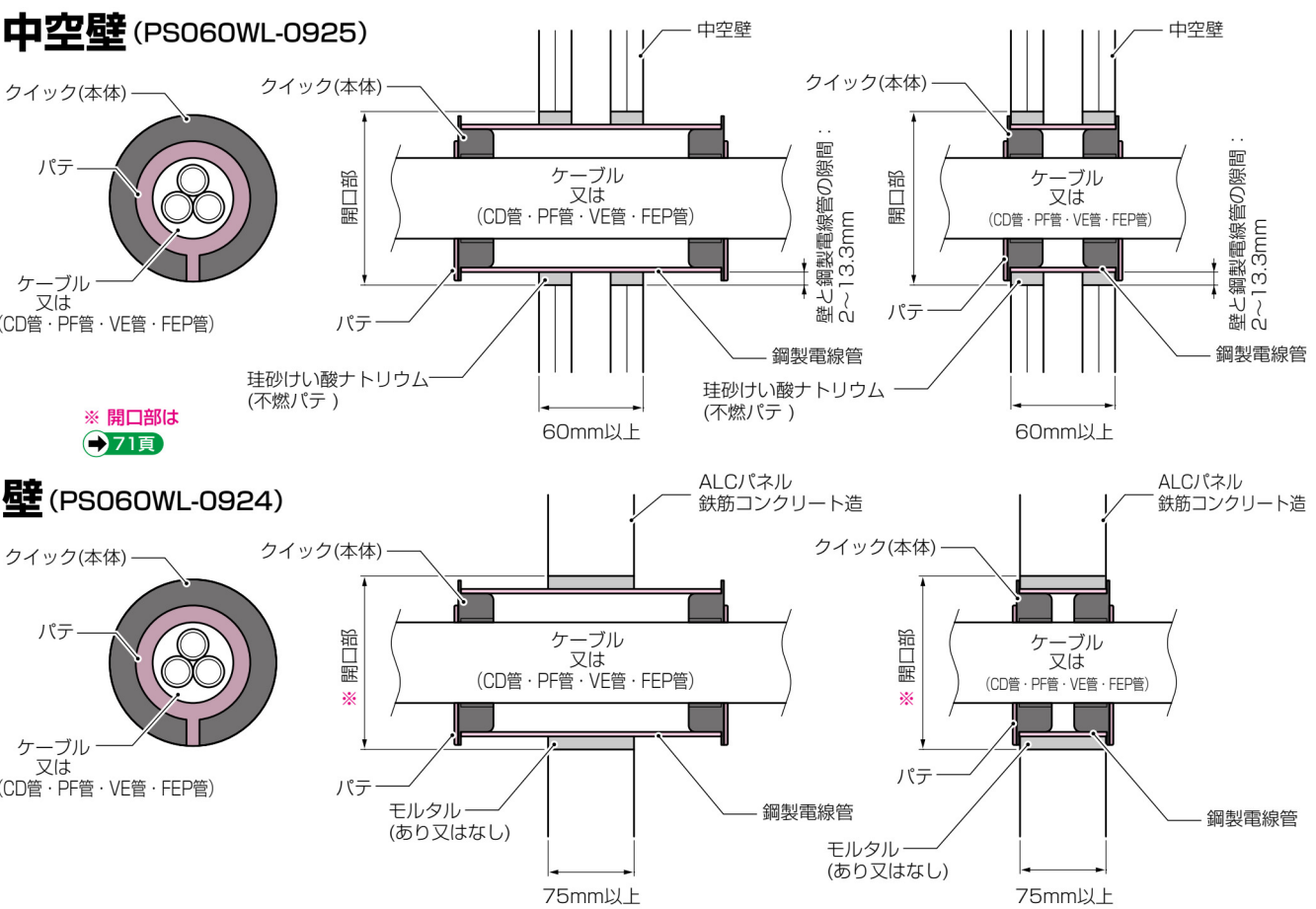
認定条件(抜粋) 鋼製電線管を使用する場合

●国土交通大臣認定(ケーブル・電線管)

構造	壁・中空壁 (PS060WL-0925)	壁 (PS060WL-0924)
開口部	円形：φ140mm以下	
占積率	34.9%以下 (ケーブル・電線管/鋼製電線管内断面積)	
壁と鋼製電線管との隙間	2~13.3mm	—
貫通する壁の構造等	①準耐火構造(60分)の壁 ・厚さ 60mm以上 ②耐火構造(60分)の壁 ・厚さ 60mm以上 ③ALCパネル ・厚さ 60mm以上 ④鉄筋コンクリート造 ・厚さ 60mm以上	①ALCパネル ・厚さ 75mm以上 ②鉄筋コンクリート造 ・厚さ 75mm以上
ケーブル(電線)	・ 導体断面積：325mm ² 以下(1本あたり) ・ 総導体断面積：1060mm ² 以下	
電線管	・ 合成樹脂製可とう電線管 (JIS C 8411；CD管、PF管) 外径：φ60mm以下(CD管54を含む) ・ 硬質塩化ビニル電線管 (JIS C 8430；VE管) 外径：φ60mm以下 ・ 波付硬質合成樹脂管 (JIS C 3653附属書1；FEP管) 外径：φ55mm以下	
鋼製電線管	・ 鋼製電線管 (JIS C 8305) 外径：φ113.4mm以下	
鋼製電線管の埋め戻し材	珪砂けい酸ナトリウム (不燃パテ (注))	セメントモルタル (あり又はなし)

(注)：「不燃パテ(品番：MTKB-FP(4))」をご使用ください。 → 72頁

標準施工図(抜粋) 鋼製電線管を使用する場合



ケーブル・電線管
鋼製カバード
スライド
ボックス
耐火ボックス
未造耐火用
耐火ボックス
併住区画用
タイカス
タイカス
タイカス
耐火遮音
耐火ボックス
(片面壁)
省令準耐火
対応品
クイック
クイック2
ブロック
ブロック
パテエース
パテエースG
耐火スリール
耐火スリール
防火シート
防火キント
その他資料

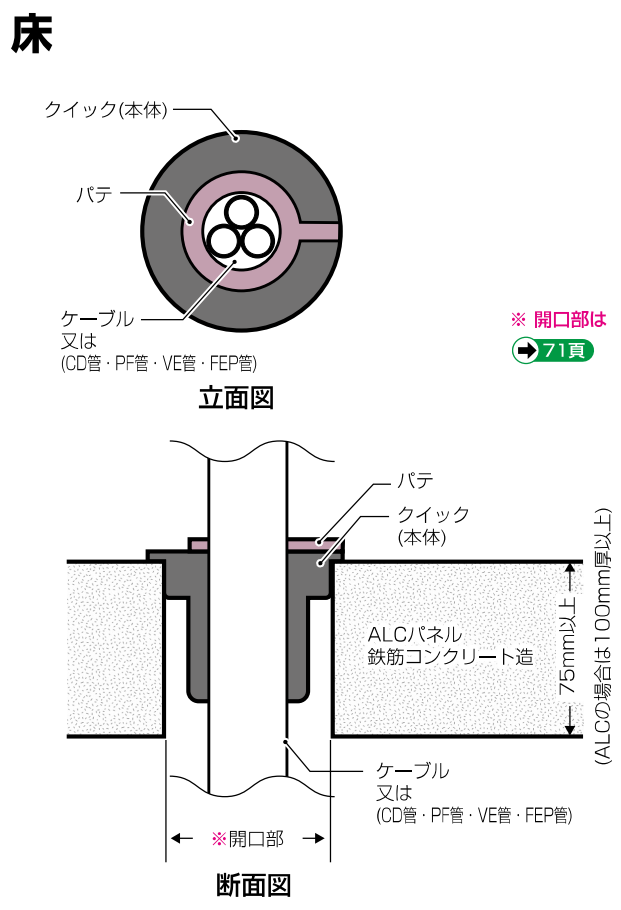


認定条件(抜粋)

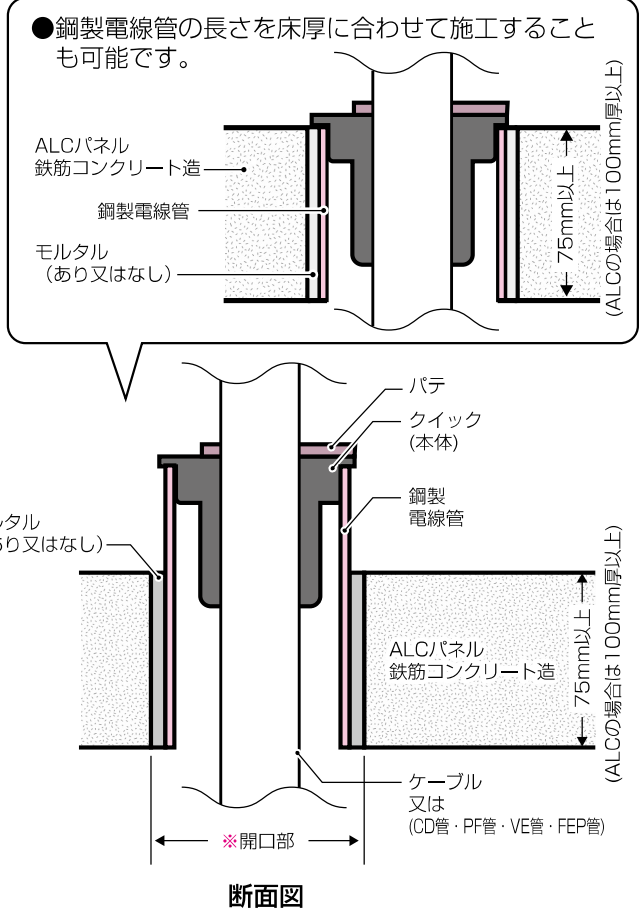
●国土交通大臣認定(ケーブル・電線管)

構造	床(PS060FL-0913)	
	鋼製電線管なし	鋼製電線管あり
開口部	円形：φ110mm以下	円形：φ133mm以下
占積率	36.0%以下 (ケーブル・電線管/開口)	38.5%以下 (ケーブル・電線管/鋼製電線管内断面積)
貫通する床の構造等	①ALCパネル ・厚さ 100mm以上 ②鉄筋コンクリート造 ・厚さ 75mm以上	
ケーブル(電線)	・ 導体断面積：325mm ² 以下(1本あたり) ・ 総導体断面積：1029mm ² 以下	
電線管	・ 合成樹脂製可とう電線管 (JIS C 8411：CD管、PF管) 外径：φ64.5mm以下(CD管54、PF管54を含む) ・ 硬質塩化ビニル電線管 (JIS C 8430：VE管) 外径：φ60mm以下 ・ 波付硬質合成樹脂管 (JIS C 3653附属書1：FEP管) 外径：φ66mm以下	
鋼製電線管(スリーブ)	—	・ 鋼製電線管(JIS C 8305) 外径：φ113.4mm以下

標準施工図(抜粋)

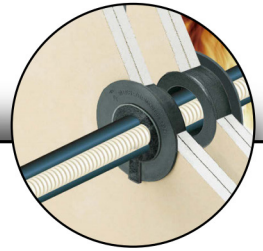


<鋼製電線管を使用する場合>



施工要領

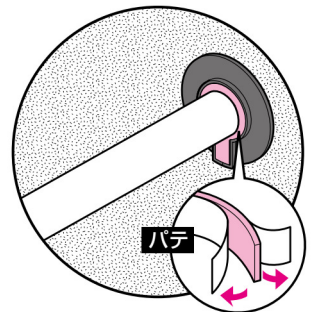
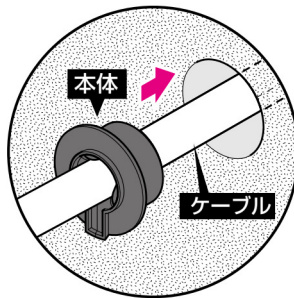
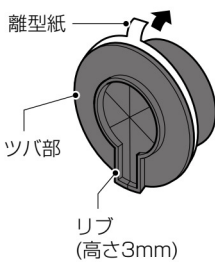
クイック クイック工法



- 準備 ●施工前に使用するクイックに合わせた貫通穴を開けてください。
- 施工を行う前に開口部周辺及び、貫通するケーブル等を掃除してください。

壁 ①挿入 本体ツバ裏の離型紙を剥がしてから本体をケーブル等にはめ込み、開口部に挿入し、壁に貼り付けます。
※壁に貼り付けたくない場合はツバ裏の両面テープを全て取り除いてから施工してください。

②充填 パテをケーブル等とリップ内の隙間にシッカリと充填します。

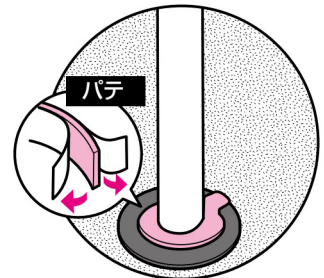
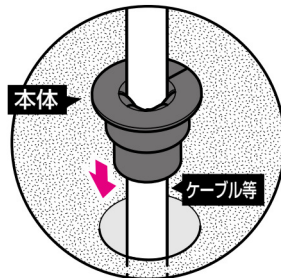


注意

- ※パテはリップ内のホコリを取り除いてから充填してください。パテが不足した場合は、別売のクイック用パテ(品番：MTKS-P1002)をご使用ください。
- ※リップを超えて充填すると剥がれて落下する恐れがあります。

床 ①挿入 本体をケーブル等にはめ込み、開口部に挿入します。

②充填 パテを本体表面のけがき線内及び、スリット部に隙間なく充填します。



注意

- ※パテは3mm厚以上充填してください。パテが不足した場合は、別売のクイック用パテ(品番：MTKS-P1002)をご使用ください。
- ※ツバ部と躯体(床)の間にパテを薄く付けることで、より確実に固定することができます。



防水にはタイカブラック防水パテを使用してください。
(地下ピット、高湿気環境に最適。)

→ 225頁